

Instrukcja montażu i obsługi zestawu przyłączeniowego **ZP-01 EASY CONNECT** **C**

Uwaga: Poniższa instrukcja jest uzupełnieniem do wszystkich Instrukcji obsługi i montażu elektrycznych wewnętrznych ogrzewaczy akumulacyjnych serii: ACTIVE; DGP; DGS; DGN; DGW; DGA; dlatego wszystkie zapisy przedstawione w tych instrukcjach muszą być bezwzględnie przestrzegane.

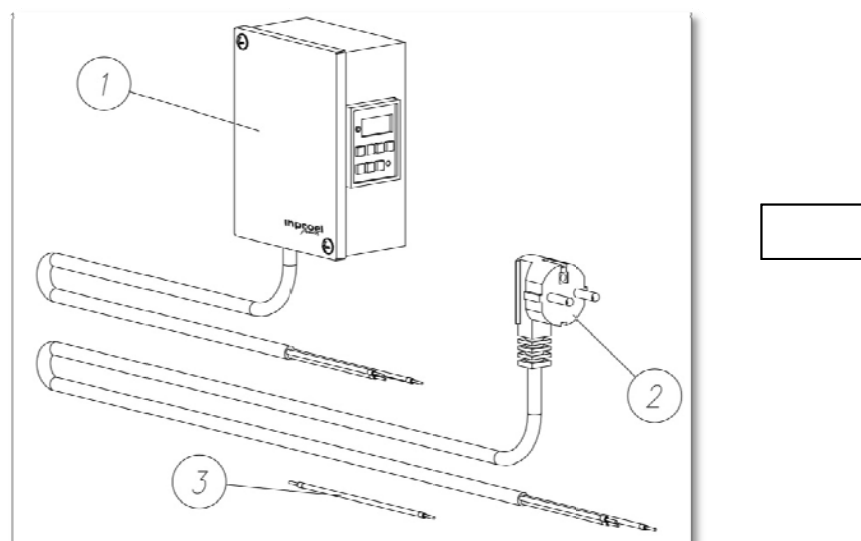
Informacje ogólne:

Uwaga! Producent mając na uwadze stały rozwój urządzeń zastrzega sobie możliwość wystąpienia różnic pomiędzy stanem urządzenia a poniższym opisem.

Zestaw przyłączeniowy **ZP-01 EASY CONNECT** przeznaczony jest do współpracy z wszystkimi dynamicznymi ogrzewaczami akumulacyjnymi INPROEL AURA typu: ACTIVE; DGP; DGS; DGN; DGW; DGA; których moc elektryczna grzewcza nie przekracza **3000W**, w ogrzewaczach o wyższych mocach można stosować zestaw przyłączeniowy ZP-03 EASY CONNECT.

Zestaw przyłączeniowy ZP-01 EASY CONNECT ma za zadanie ułatwić przyłączenie dynamicznego ogrzewacza akumulacyjnego do źródła energii elektrycznej. Dynamiczny ogrzewacz akumulacyjny dla prawidłowego działania potrzebuje dwa niezależne elektryczne źródła zasilania, z których jedno jest podłączone do grzałek ogrzewacza i załączane jest okresowo tylko w czasie trwania tzw. nocnej taryfy, drugie elektryczne źródło zasilania jest podłączone do wentylatora, który odpowiada za oddawanie energii cieplnej do pomieszczenia i załączone jest ciągle. W przypadku przyłączania dynamicznych ogrzewaczy akumulacyjnych do istniejących instalacji elektrycznych realizacja tych warunków zasilania jest utrudniona lub wiąże się z kosztowną przeróbką instalacji elektrycznej. Zestaw przyłączeniowy ZP-01 działa w taki sposób, że przyłączamy go do jednego stałego elektrycznego źródła zasilania, a w ZP-01 automatycznie odbywa się rozdział na dwa niezależne elektryczne źródła zasilania.

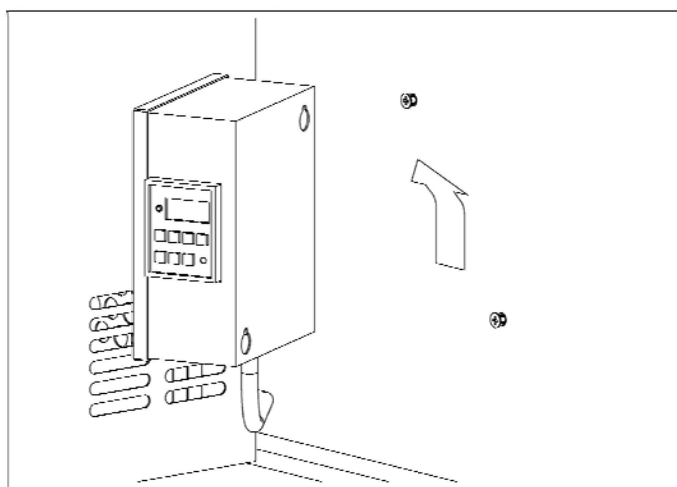
W skład zestawu przyłączeniowego ZP-01 EASY CONNECT wchodzi (Rys. 1):



- ① - panel sterujący z przewodem giętkim
- ② - przewód zasilający z wtyczką
- ③ - przewód łącznikowy

Instrukcja dla użytkownika

Panel sterujący ① jest podłączony przewodem giętkim do ogrzewacza akumulacyjnego należy zwrócić uwagę aby podczas użytkowania nie wyrwać lub uszkodzić przewodu giętkiego. Panel sterujący jest tak zaprojektowany, aby w łatwy sposób można go było zdjąć lub zawiesić na ścianie, za pomocą specjalnych otworów znajdujących się na tylnej obudowie panelu zaczepiamy go na kołkach mocujących osadzonych w ścianie (Rys. 2)



Rys. 2

Z boku panelu sterującego znajduje się programator czasowy z wyświetlaczem (zabezpieczony zdejmowaną szybką) za pomocą którego ustawiamy czasy dostępu do ładowania w tzw. nocnej taryfie dla ogrzewacza akumulacyjnego.

Generalna zasada: zegar w programatorze czasowym ustawiamy zgodnie z nastawą zegara czasowego licznika pomiaru zużycia energii elektrycznej (okresowo sprawdzamy zgodność wskazań na zegarach ewentualnie korygujemy nastawy na programatorze czasowym).

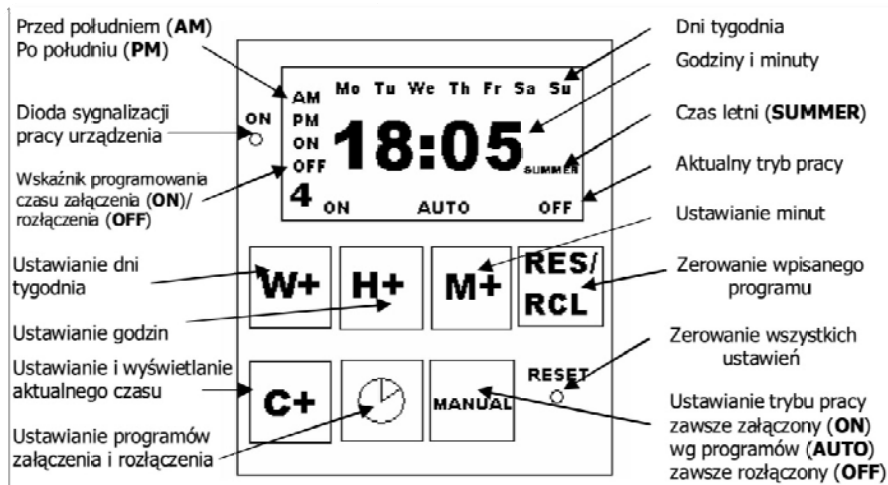
Czasy dostępu do ładowania w tzw. nocnej taryfie dla ogrzewacza akumulacyjnego nastawiamy na programatorze czasowym w ten sposób, aby były one zgodnie z czasami trwania tańszej taryfy udostępnianej przez odpowiedni Zakład energetyczny.

W dłuższym okresie, kiedy ogrzewacz akumulacyjny ma się nie ładować wystarczy na programatorze czasowym za pomocą przycisku „Manual” ustawić tryb pracy „OFF”.

Opis szczegółowy obsługi programatora czasowego:

Uwaga! W przypadku długiego okresu nie używania programatora czasowego oraz pozostawienia go przez dłuższy czas bez zasilania (np. okres letni, przed ponownym jego użyciem wskazane jest pozostawienie go włączonego do sieci przez okres ok. 12 godzin celem doładowania wewnętrznego akumulatora.

Widok wyświetlacza oraz rozmieszczenia przycisków programatora czasowego wraz z opisem przedstawia Rys. 3.



rys. 3

Możliwości programatora czasowego:

1. Można wprowadzić maksymalnie 8 programów (cykli pracy) załączania/rozłączenia.
2. Praca zegara w trybie 12 lub 24-godzinnym.
3. Wygodne przełączanie na czas letni lub zimowy.
4. Programator umożliwia ustawienie dla każdego programu 16 różnych kombinacji dni tygodnia, w których będzie cyklicznie załączane i rozłączany czas dostępu do ładowania dla ogrzewacza akumulacyjnego.

Możliwe kombinacje to:

- | | |
|---|-------------------------------|
| Mo – tylko w poniedziałki | Fr – tylko w piątki |
| Tu – tylko we wtorki | Sa – tylko w soboty |
| We – tylko w środy | Su – tylko w niedziele |
| Th – tylko w czwartki | |
| Mo, Tu, We, Th, Fr, Sa, Su – we wszystkie dni tygodnia | |
| Sa, Su – tylko w soboty i niedziele | |
| Mo, We, Fr – tylko w poniedziałki, środy i piątki | |

Ustawienie aktualnego czasu:

1. W celu ustawienia aktualnego czasu, który wyświetlany jest na wyświetlaczu programatora czasowego należy przycisnąć jednocześnie przycisk **C+** oraz przycisk:
 - **W+** aby ustawić aktualny dzień tygodnia
 - **H+** aby ustawić aktualną godzinę
 - **M+** aby ustawić aktualne minuty
2. Po zwolnieniu przycisków nastawiony czas zostaje zapamiętany i jest zliczany dalej.

Ustawienie programów (cykli pracy) załączania/rozłączenia:

1. W celu ustawienia programu (cyklu pracy) załączania/rozłączenia należy przycisnąć przycisk . Na wyświetlaczu pojawi się napis 1^{ON}. Możliwe jest wtedy ustawienie czasu załączenia dla pierwszego programu (cyklu pracy).
2. Przyciskami **W+**, **H+**, **M+** należy ustawić czas załączenia (kolejne naciśnięcia przycisku **W+** umożliwiają wybór jednego z 16 różnych wariantów kombinacji dni tygodnia).
3. Ponowne naciśnięcie przycisku umożliwia ustawienie czasu rozłączenia dla pierwszego programu. Wyświetlany jest 1^{OFF}.
4. Przyciskami **W+**, **H+**, **M+** należy ustawić czas rozłączenia.
5. Kolejne naciśnięcie przycisku umożliwia ustawienie czasu załączenia dla kolejnego programu (np. 2^{ON}) itd.
6. Naciśnięcie przycisku **C+** kończy ustawianie programów (cykli pracy) załączeń/rozłączeń.
7. W celu usunięcia nastawionego programu należy naciskając odpowiednią ilość razy przycisk , wybrać odpowiedni numer programu, a następnie nacisnąć przycisk **RES/RCL**. Usunięte zostają ustawienia czasu załączenia jak i rozłączenia dla danego numeru programu.
8. W momencie wprowadzania nowego programu (cyklu pracy) załączenia/rozłączenia należy pamiętać o ustawieniu zarówno czasu załączenia jak i rozłączenia, w przeciwnym razie jeden z tych czasów może mieć wartość przypadkową. Należy też starać się, aby ustawione czasy

działania dla poszczególnych programów (cyklów pracy) nie zachodziły na siebie. W tym celu zaleca się, aby przed wpisywaniem programów (cyklów pracy) zapisać je sobie szczegółowo na kartce i przeanalizować ich prawidłowe ustawienia.


Ustawienie trybu pracy:

1. Przycisk **MANUAL** umożliwia przełączanie trybu pracy ogrzewacza. Podczas naciskania tego przycisku przełączane są tryby pracy, których stan wyświetlany jest na wyświetlaczu.
ON – tryb pracy stale załączony (świeci się czerwona dioda)
AUTO – tryb pracy według ustawionych programów (cyklów pracy) załączania/rozłączania (czerwona dioda zapala się jeżeli jest stan załączenia)
OFF – tryb pracy stale rozłączony (nie świeci się czerwona dioda)

Kasowanie wszystkich ustawień:

Przycisk **R** służy do kasowania wszystkich ustawień programatora czasowego. Po jego wciśnięciu konieczne są ponowne ustawienia aktualnego czasu oraz programów (cyklów pracy) załączania/rozłączania.

Zmiana trybu wyświetlania czasu (tryb 12/24 godzinny):

1. W celu zmiany wyświetlania czasu z 12 na 24 godzinny i odwrotnie należy równocześnie przycisnąć przyciski **C+** i .
2. W przypadku trybu 12 godzinnego na wyświetlaczu pojawi się komunikat:
- **AM** przed południem
- **PM** po południu

Zmiana czasu letni/zimowy:

1. W celu zmiany czasu letniego na zimowy i odwrotnie należy równocześnie przycisnąć przyciski **C+** i **MANUAL**
2. Pojawienie się na wyświetlaczu napisu **SUMMER** oznacza wybór czasu letniego.

Konserwacja

- Zestaw przyłączeniowy ZP-01 EASY CONNECT nie wymaga specjalnej konserwacji. Należy czyścić go suchą szmatką.
- Nie wolno zwilżać ani zanurzać ZP-01 w wodzie ani żadnych innych płynach.

Jak postąpić, gdy wystąpi usterka?

Jeżeli wystąpią drobne zakłócenia w działaniu ogrzewacza prosimy zwrócić uwagę na wskazówki zawarte w tej instrukcji. Jeśli nie da się ustalić przyczyny nieprawidłowego działania, prosimy wezwać właściwego instalatora. Prosimy przy tym opisać możliwie dokładnie rodzaj usterki i podać znajdujący się na tabliczce znamionowej numer seryjny urządzenia. Urządzenia elektryczne mogą być naprawiane tylko przez upoważnionego instalatora mającego odpowiednie kwalifikacje do obsługi tego typu ogrzewacza, gdyż niefachowe naprawy mogą spowodować znaczne szkody oraz unieważnić gwarancję.

Jak samemu usunąć drobne usterki?

Jeżeli wystąpią jakieś zakłócenia w działaniu ogrzewacza, to przyczyną jest najczęściej jakaś drobnośćka. Zanim zostanie wezwany instalator, prosimy spróbować usunąć usterki we własnym zakresie w oparciu o poniższe wskazówki.

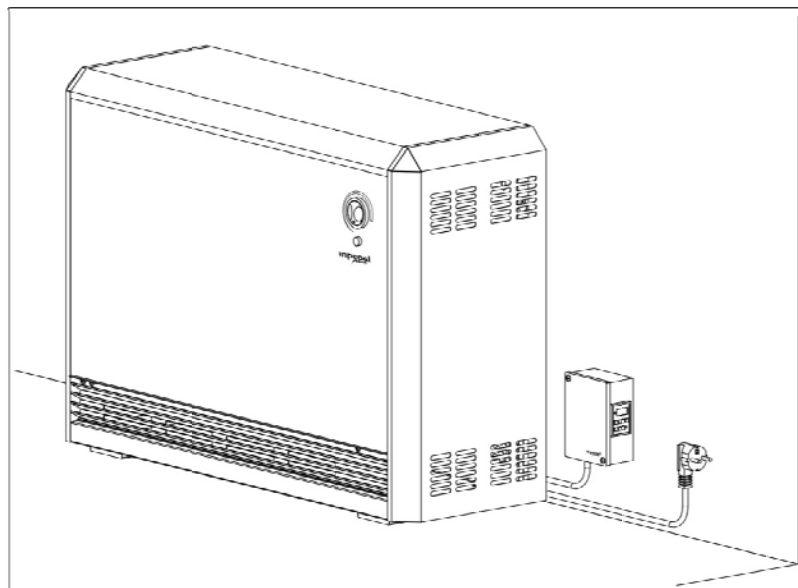
1. **Na wyświetlaczu programatora czasowego nie pojawiają się żadne wskazania.**
 - Włączyć do sieci i pozostawić podłączony do zasilania zestaw przyłączeniowy wraz z ogrzewaczem akumulacyjnym na czas około 12 godzin. Następnie zaprogramować odpowiednio programator czasowy.

2. **Ogrzewacz akumulacyjny nie ładuje się (nie zapala się lampka ładowania na ogrzewaczu) lub załącza się w nieodpowiednim czasie.**
 - Sprawdzić na programatorze czasowym właściwe nastawienie programów (cykli pracy) załączania/rozłączenia, wprowadzić prawidłowe nastawy.

Instrukcja montażu dla instalatora.

1. Montaż panelu sterującego na ścianie.

Zestaw przyłączeniowy ZP-01 podłączamy do ogrzewacza akumulacyjnego w taki sposób, aby panel sterujący został zawieszony na ścianie z prawej strony ogrzewacza akumulacyjnego na wysokości około 20 cm na podłodze i w odległości minimum 5cm od prawej bocznej ścianki ogrzewacza akumulacyjnego (Rys. 4). Bezwzględnie nie można instalować panelu sterującego z tyłu za ogrzewaczem, taka lokalizacja może spowodować uszkodzenie zestawu przyłączeniowego ZP-01 oraz spowodować unieważnienie gwarancji.



Miejsce instalacji panelu sterującego zawieszanego na kołkach rozporowych osadzonych w ścianie wybieramy tak, aby można było go swobodnie zdejmować i zawieszać (Rys. 2). Dla łatwiejszego rozplanowania położenia otworów pod kołki rozporowe prosimy o wykorzystanie dołączonego szablonu przedstawionego na Rys. 7 znajdującego się na końcu instrukcji. Szablon prosimy wyciąć w taki sposób, aby nie zniszczyć pozostałej części instrukcji. W ścianie osadzamy dwa kołki rozporowe typu U Ø5mm x dł. 25mm z wkrętami Ø3,5mm x dł. 30mm. Specjalne otwory w tylnej ścianie panelu sterującego są zaprojektowane pod ten typ wkrętów.

2. Podłączenie zestawu przyłączającego ZP-01 do ogrzewacza akumulacyjnego.

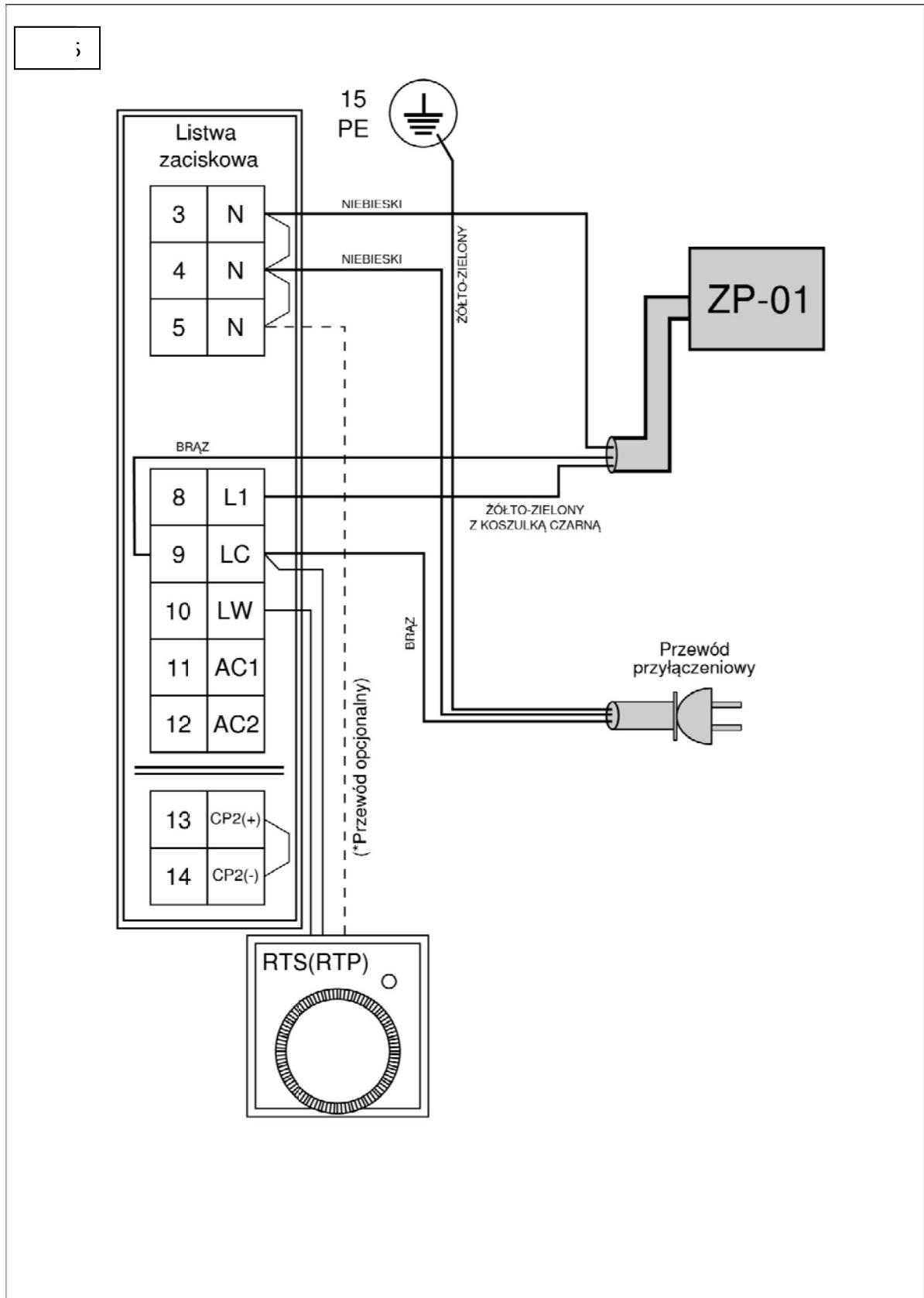
Zestawy przyłączeniowe ZP-01 mogą być podłączone do różnych typów ogrzewaczy akumulacyjnych INPROEL AURA, poniżej przedstawiamy schematy połączeń dla wskazanych modeli.

Dla modeli ogrzewaczy akumulacyjnych:

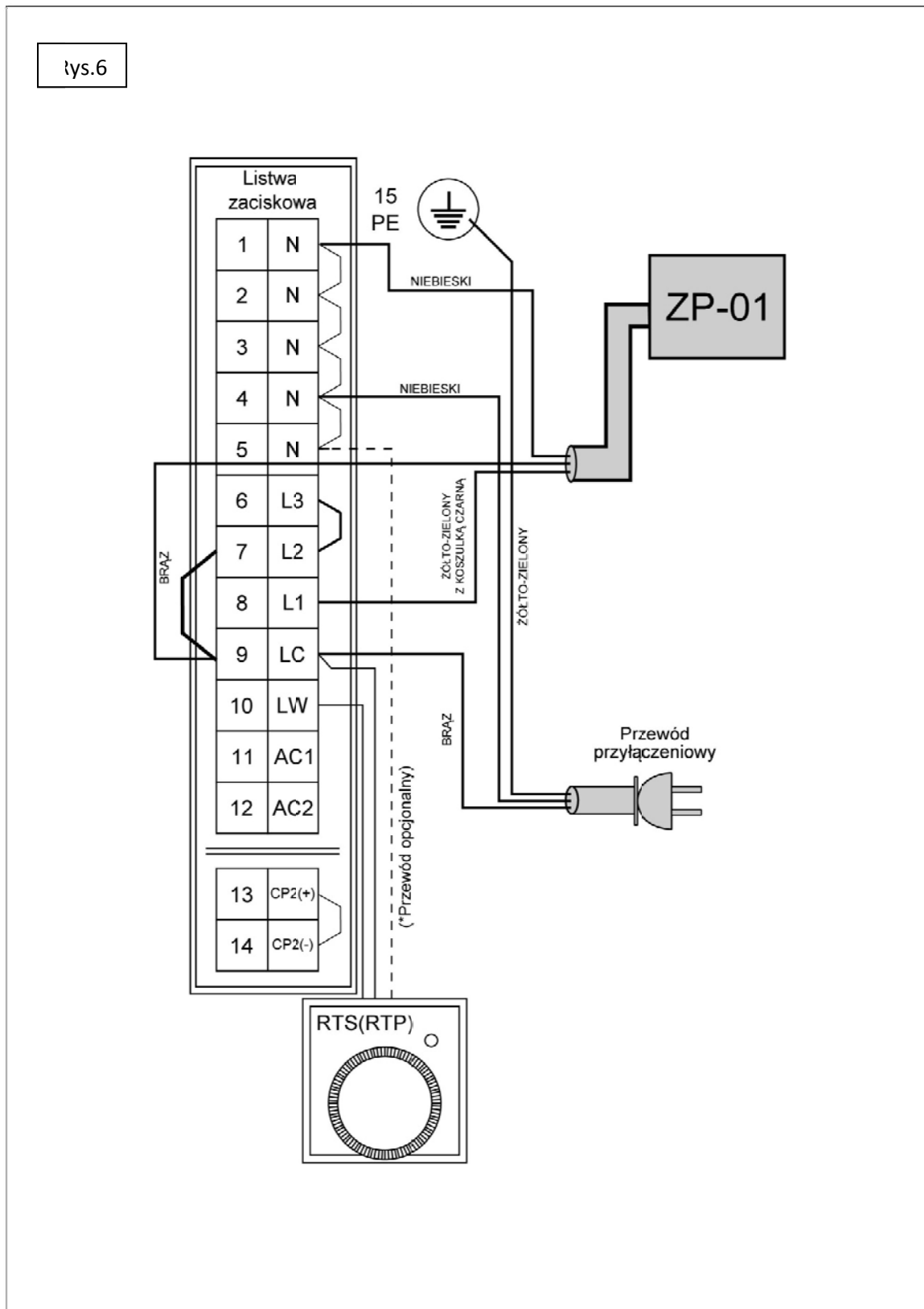
ACTIVE 16; ACTIVE 20; ACTIVE 30; ACTIVE 30-L; DGP 12; DGP 18; DGP 24; DGP 30; DGS 16; DGS 20; DGS 30; DGN 30; DGW 16; DGW 20; DGW 30 schemat podłączenia przedstawiony jest na Rys. 5 i Rys. 6

Uwaga: niektóre modele ogrzewaczy mogą być dostarczane z już podłączonym zestawem przyłączeniowym ZP-01 EASY CONNECT.

Podłączenie ZP-01 EASY CONNECT do ogrzewaczy o mocy elektrycznej do 2 kW przedstawia Rys.5



Podłączenie ZP-01 EASY CONNECT do ogrzewaczy o mocy elektrycznej do 3 kW przedstawia Rys.6



3. Podłączenie przewodu zasilającego do sieci elektrycznej.

Zestaw przyłączeniowy ZP-01 EASY CONNECT jest wyposażony w przewód przyłączeniowy z wtyczką.

Ogrzewacze akumulacyjne są odbiornikami, które długotrwale pobierają dużą moc z sieci elektrycznej, jeżeli podłączamy je za pośrednictwem elementów łączących takich jak wtyczki i gniazdka, to z czasem w wyniku eksploatacji pogarsza się jakość ich styków, powodując wydzielanie się na nich dużych ilości ciepła, które prowadzi do zwarć, nadpaleń lub nadtopień w instalacji elektrycznej powodując konieczność ich naprawy, a w skrajnych przypadkach mogą być przyczyną pożaru. Dlatego jeżeli jest to możliwe to należy przyłączać ogrzewacze akumulacyjne na stałe do sieci elektrycznej z wykorzystaniem puszek przyłączeniowych. W takim przypadku należy wtyczkę obciąć i wykonać właściwe przyłączenie.

Jeżeli przyłączenie na stałe za pomocą puski przyłączeniowej z jakichś powodów nie jest możliwe to należy podłączyć przewód z wtyczką do odpowiedniego gniazdka z bolcem (zgodnego z obowiązującymi przepisami), którego jakość nie budzi podejrzeń. W razie wątpliwości należy bezwzględnie wymienić gniazdko na nowe.

W tym przypadku należy okresowo sprawdzać jakość połączenia gniazdko wtyczka.

Uruchomienie ogrzewacza

Po zakończeniu prac montażowych i przyłączeniowych, należy sprawdzić działanie ogrzewacza akumulacyjnego z podłączonym zestawem przyłączeniowym ZP-01 EASY CONNECT, oraz wykonać pomiary elektryczne zgodnie z obowiązującymi przepisami.

Naprawy ogrzewaczy akumulacyjnych oraz urządzeń towarzyszących mogą być przeprowadzane tylko przez uprawnione osoby. Naprawy niefachowe mogą stać się przyczyną poważnego zagrożenia dla użytkownika oraz być przyczyną unieważnienia gwarancji.

Wskazówka dotycząca usuwania odpadów

Urządzenia nie wolno wyrzucać z ogólnymi odpadami z gospodarstw domowych.

Dane techniczne ZP-01 EASY CONNECT:

Napięcie zasilania.....	~230V/ 50Hz
Maksymalne obciążenie rezystancyjne.....	13A/ 3000W
Temperatura pracy.....	-10°C do +40°C
Maksymalna ilość programów (cyklów pracy) załączeń/rozłączeń	8 programów
Minimalny odstęp między załączeniem a rozłączeniem.....	1 minuta
Dokładność.....	+/- minuta/miesiąc
Podtrzymanie bateria Ni-Mh 1,2V.....	około 100 godzin

Warunki gwarancji,

- 11.1. Firma INPROEL gwarantuje sprawne działanie urządzenia w okresie trzech lat od daty sprzedaży w przypadku wykonania montażu przez autoryzowanego instalatora oraz w okresie jednego roku w przypadku montażu przez instalatora o właściwych kwalifikacjach zawodowych, wykonanego zgodnie z instrukcją montażu.
- 11.2. Montaż ogrzewacza i jego pierwsze uruchomienie musi być przeprowadzone przez instalatora o właściwych kwalifikacjach zawodowych, który przejmie odpowiedzialność za właściwe jego uruchomienie i potwierdzi montaż w karcie gwarancyjnej,
- 11.3. Za naprawy gwarancyjne nie uznaje się czynności związanych z obsługą i konserwacją urządzenia np. wymiana bezpieczników, włączenie ogranicznika temperatury itp. oraz błędy w instalacji zasilającej,
- 11.4. Wszelkie uszkodzenia wynikłe z nieprawidłowego montażu, napraw, przeróbek przeprowadzonych przez osoby nieupoważnione oraz brak potwierdzenia karty gwarancyjnej powodują, utratę gwarancji,
- 11.5. Gwarancji nie podlega sprzęt uszkodzony mechanicznie, lub uszkodzony w wyniku nieprzestrzegania powyższej instrukcji.
- 11.6. Wszelkie awarie należy zgłaszać u wykonawcy, w punktach serwisowych lub bezpośrednio u producenta,
- 11.7. Firma INPROEL nie ponosi odpowiedzialności za straty zewnętrzne wynikłe z działania urządzenia,
- 11.8. Kartę gwarancyjną należy zachować w celach dowodowych,

KARTA GWARANCYJNA

NAZWA SPRZĘTU: Zestaw przyłączeniowy

TYP, MODEL: ZP-01 EASY CONNECT

NR FABRYCZNY: 08/2010

DATA SPRZEDAŻY:.....

PUNKT SPRZEDAŻY:.....

POTWIERDZENIE MONTAŻU:

Pieczętka i podpis

NAPRAWA 1 Elektryczny ogrzewacz akumulacyjny: Nr fabr. Wymieniona części Data sprzedaży Pieczętka sklepu	NAPRAWA 2 Elektryczny ogrzewacz akumulacyjny: Nr fabr..... Wymieniona części Data sprzedaży Pieczętka sklepu	NAPRAWA 3 Elektryczny ogrzewacz akumulacyjny: Nr fabr..... Wymieniona części Data sprzedaży Pieczętka sklepu
---	--	--

INPROEL-3 Sp. z o.o.

61-626 Poznań
ul. Szelągowska 14
tel./fax 61 820-34-64

88-100 Inowrocław
ul. Św. Ducha 69-71
tel./fax 52 357-32-68

44-100 Gliwice
ul. Okrzei 6B
tel. 32 230-98-99
fax 32 238-26-21

www.inproel.com.pl

Szablon montażowy:

Rys.7

